

FIG. 1

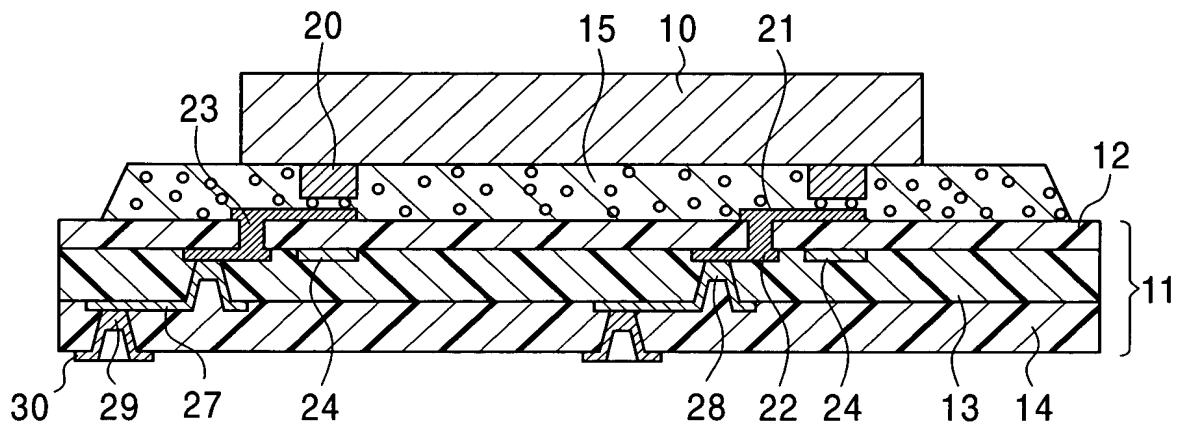


FIG. 1

FIG. 2A

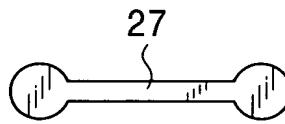


FIG. 2B

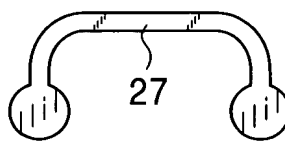
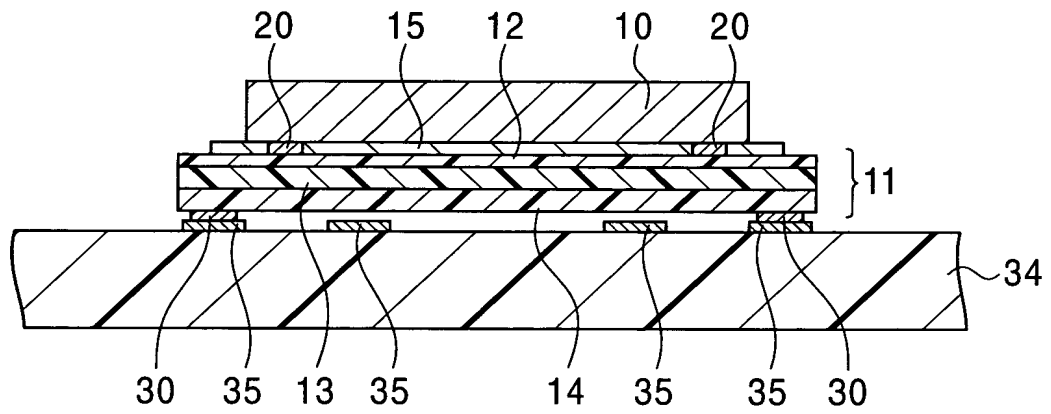


FIG. 3



TOP SECRET

FIG. 4A

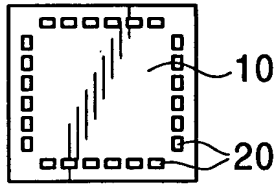


FIG. 4B

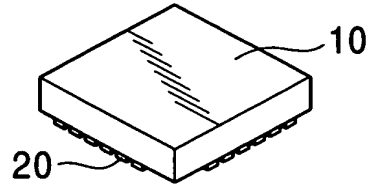


FIG. 4C

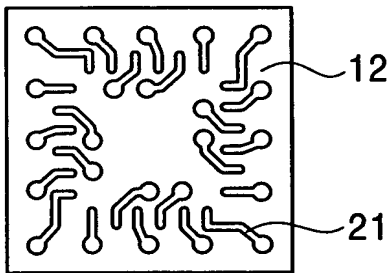


FIG. 4D

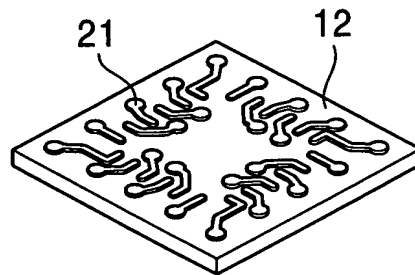


FIG. 4E

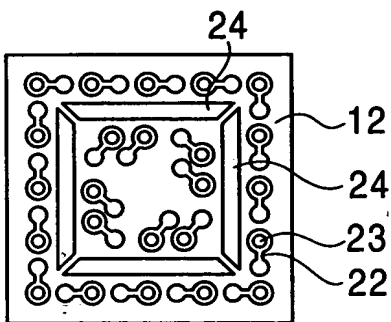
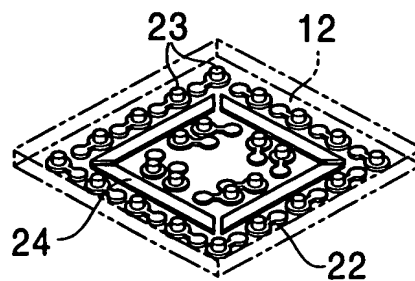


FIG. 4F



201412016504660

FIG. 4A

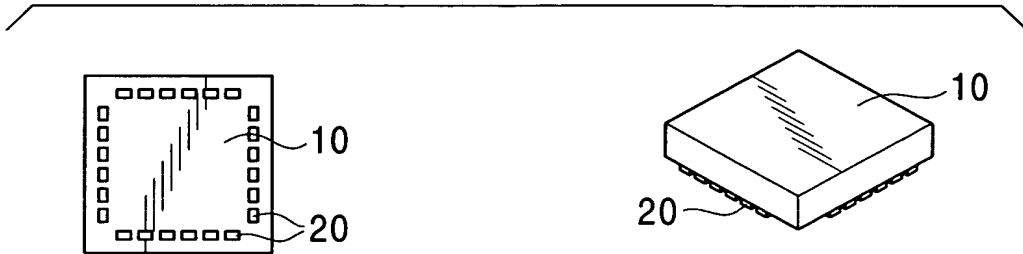


FIG. 4B

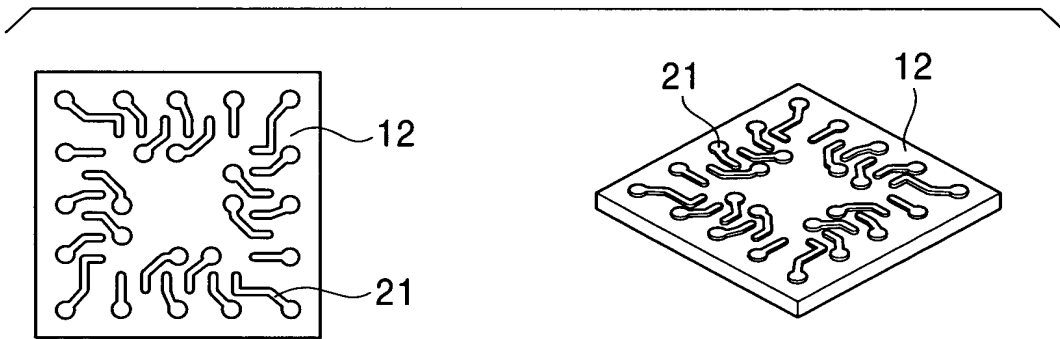


FIG. 4C

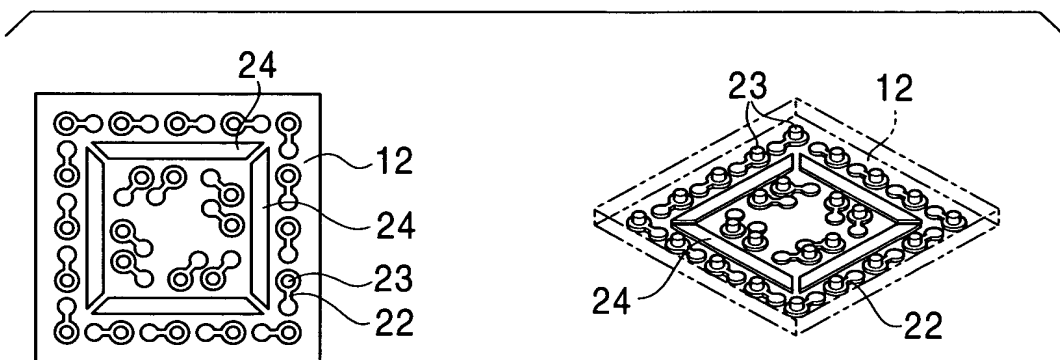


FIG. 4G

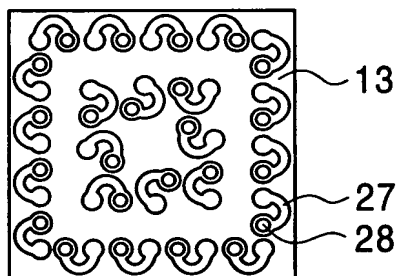


FIG. 4H

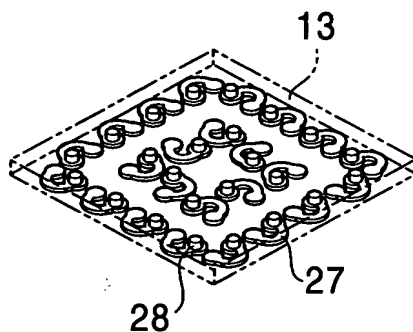


FIG. 4I

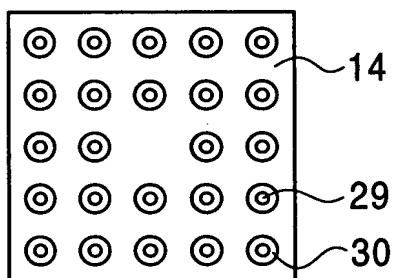
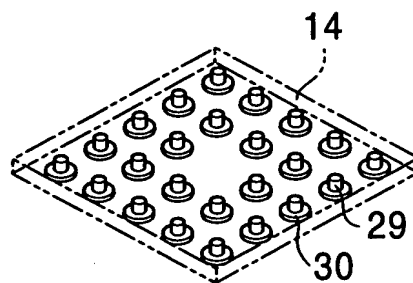


FIG. 4J



201720" 2550450

FIG. 4D

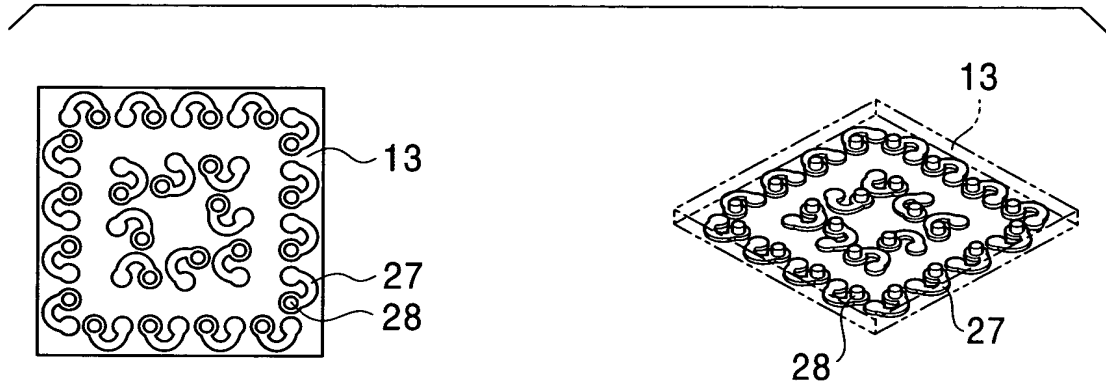
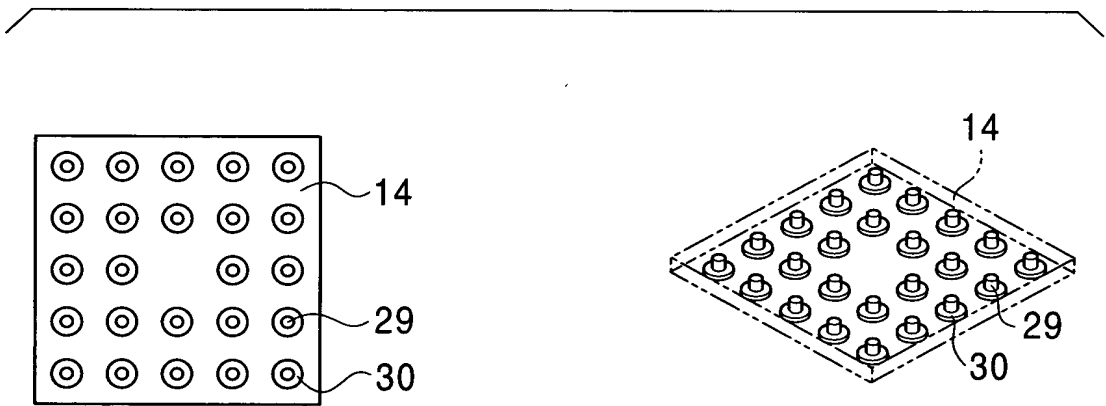
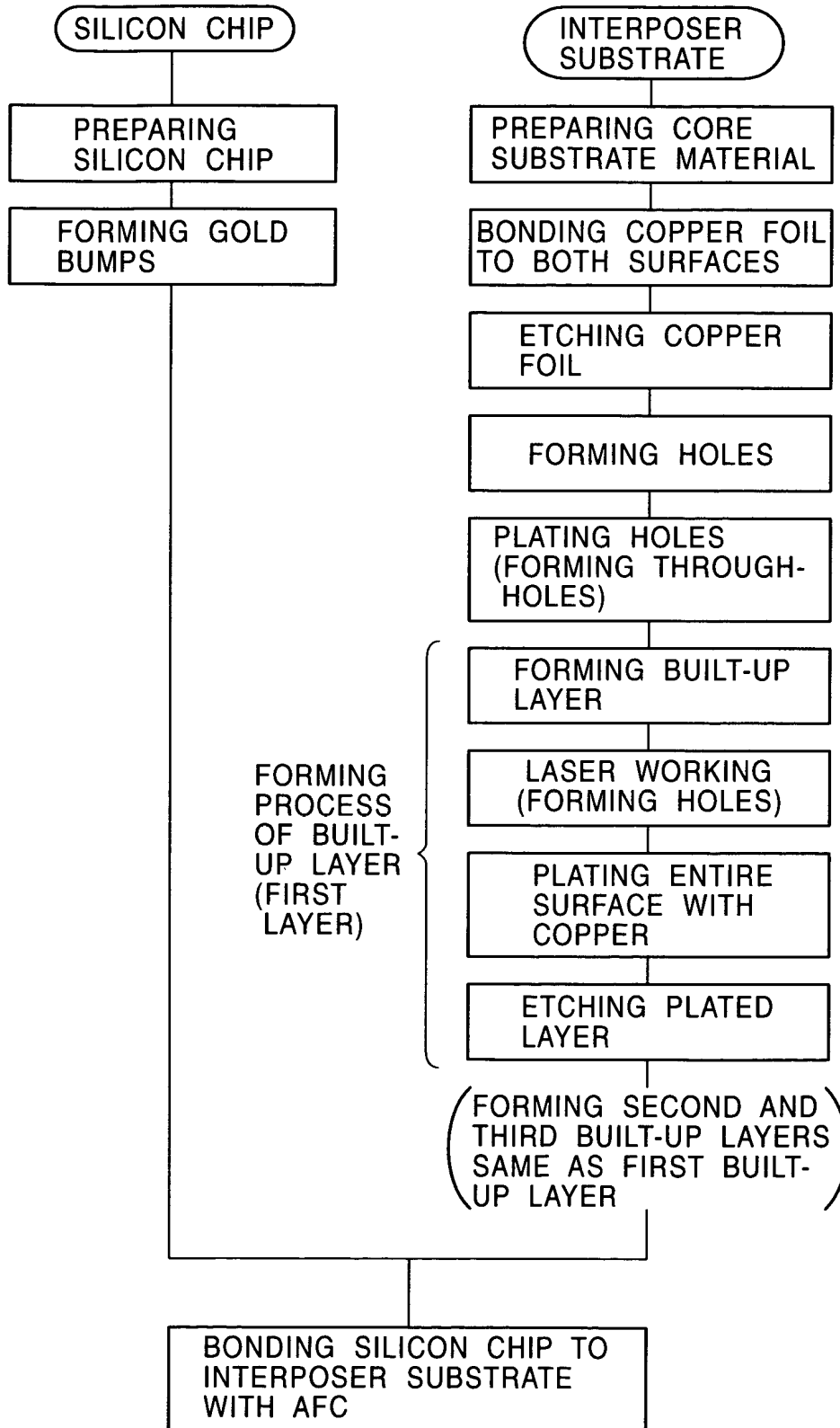


FIG. 4E



TOP SECRET

FIG. 5



TOP SECRET

FIG. 6B

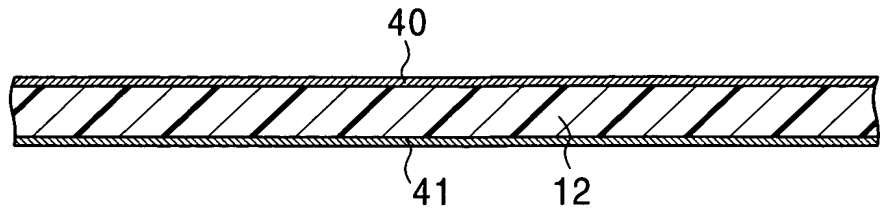


FIG. 6B

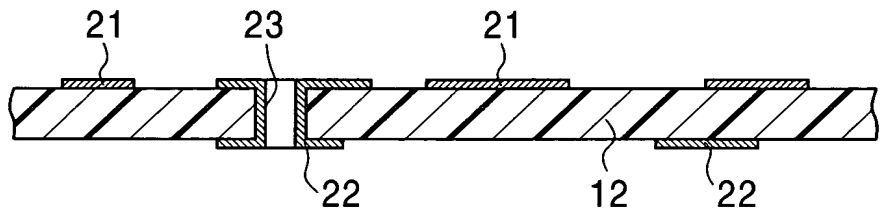


FIG. 6C

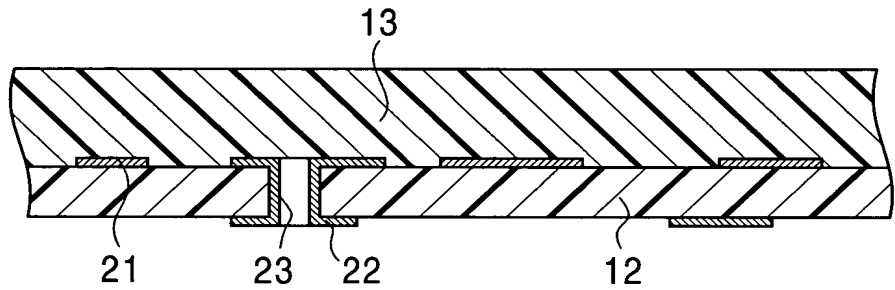


FIG. 6D

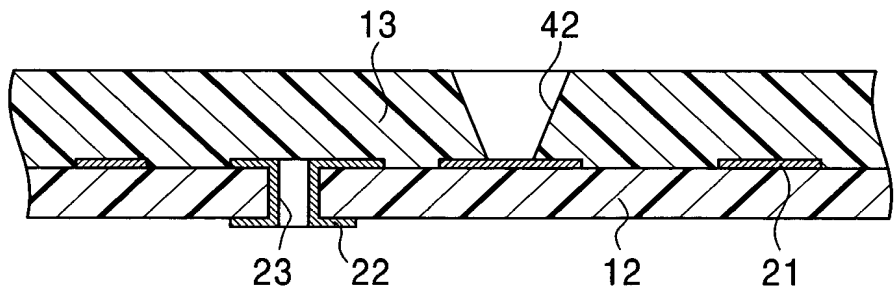


FIG. 6E

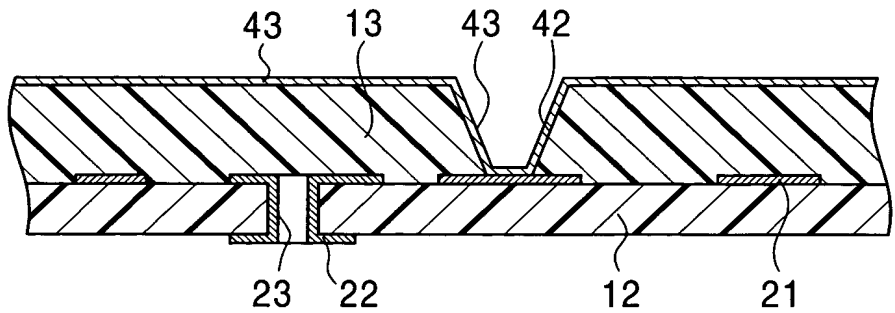


FIG. 6F

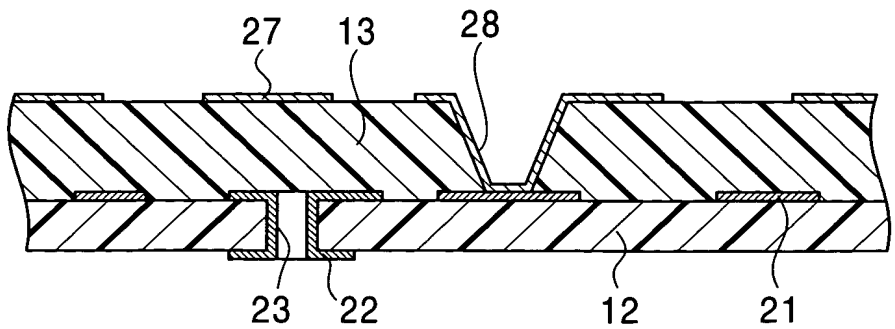


FIG. 6A



FIG. 7

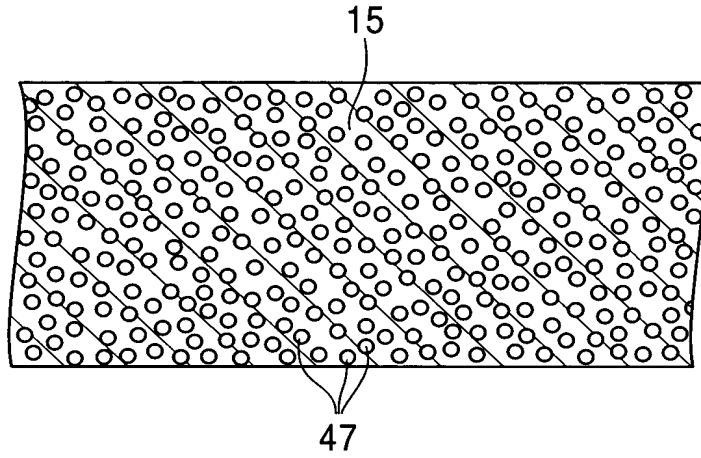
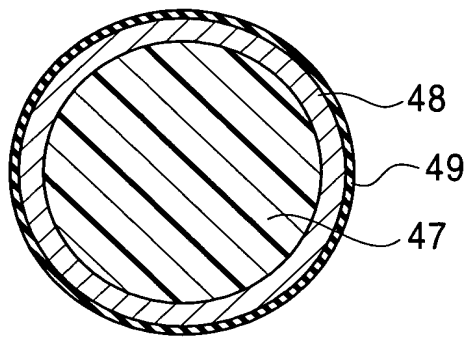


FIG. 8



Patent 6,602,650

FIG. 9

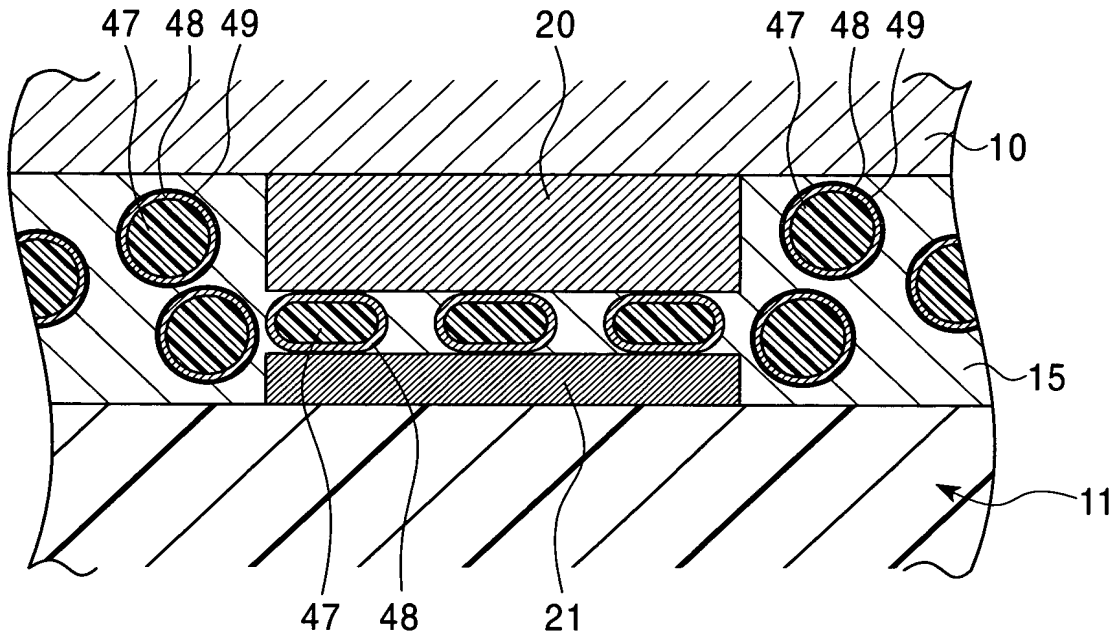
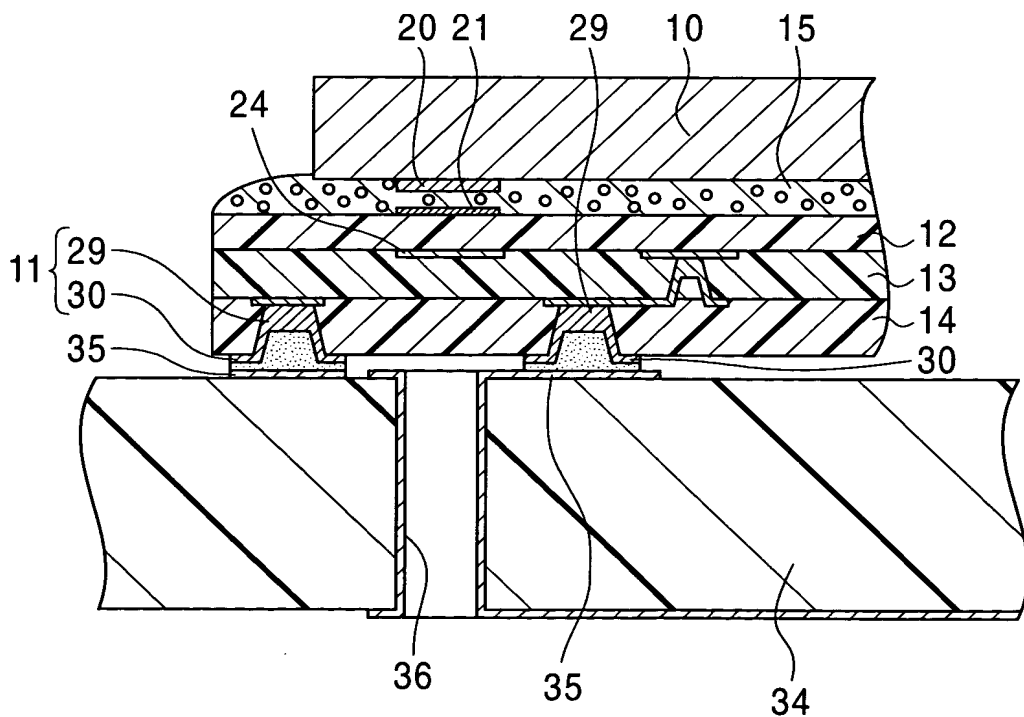


FIG. 10



TOP SECRET

FIG. 11

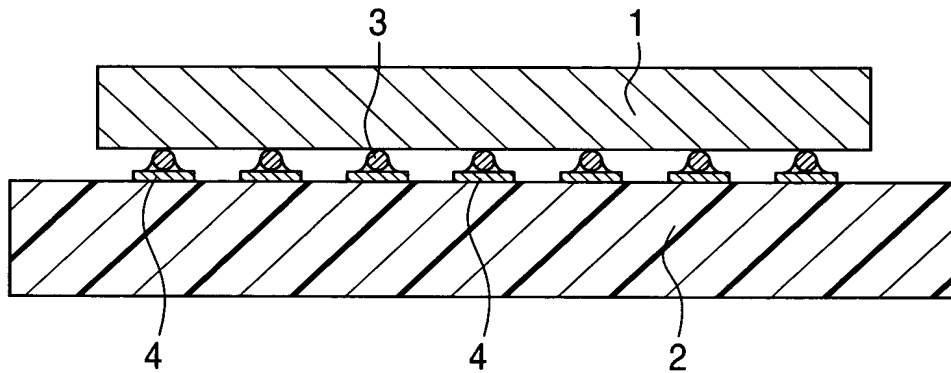


FIG. 11